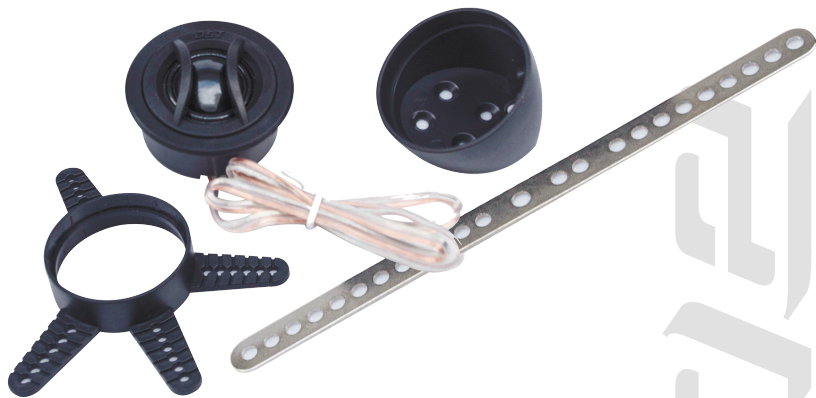


Благодарим Вас за покупку  
автомобильной акустической системы  
серии **Sound Line**  
от компании **Dynamic State Technology**.

## Твитер SLE-36T



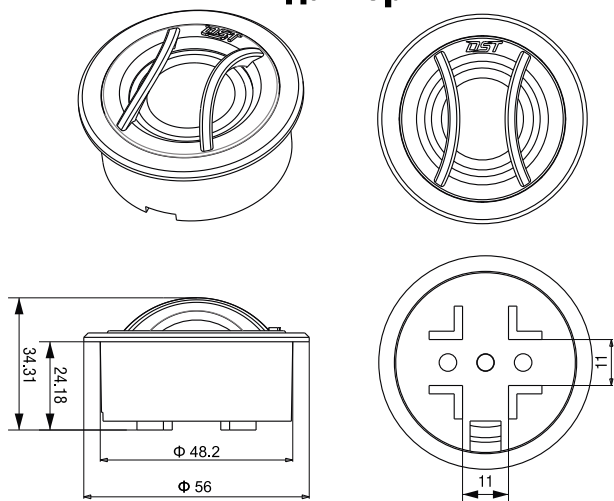
### Технические характеристики

Мощность RMS / MAX.....30 / 70 Ватт  
Частотный диапазон.....1.3 kHz - 20kHz  
Fs.....1.3 Hz  
Re.....3.2Ω  
SPL.....96 dB  
Диаметр звуковой катушки.....25.4 мм

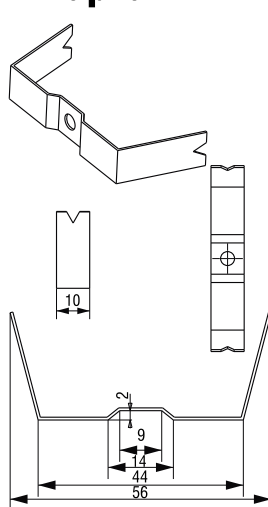
Диаметр Купола.....38 мм  
Материал диффузора.....Шелк  
Магнит.....Неодимовый  
Монтажная глубина.....49 мм / 1.93"  
Монтажный диаметр.....25 мм / 0.98"

Для качественной и стабильной работы твитеров, применяйте кроссовер SLE-2CR, предлагаемый в комплекте или поставляемый дополнительно.

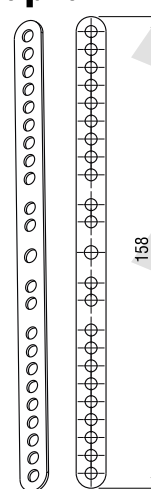
### Адаптер 1



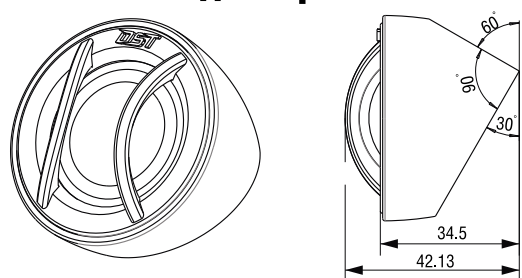
### Вариант А



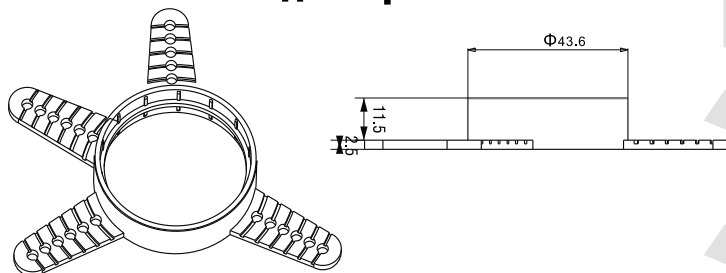
### Вариант Б



### Адаптер 2



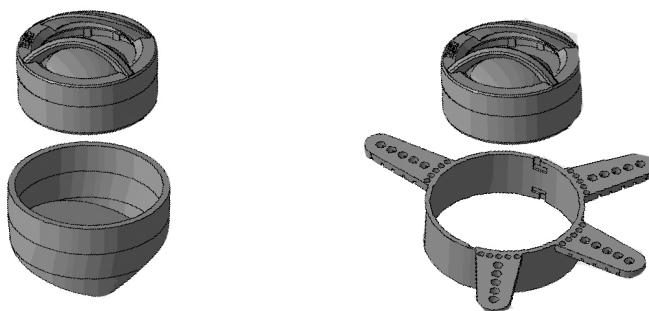
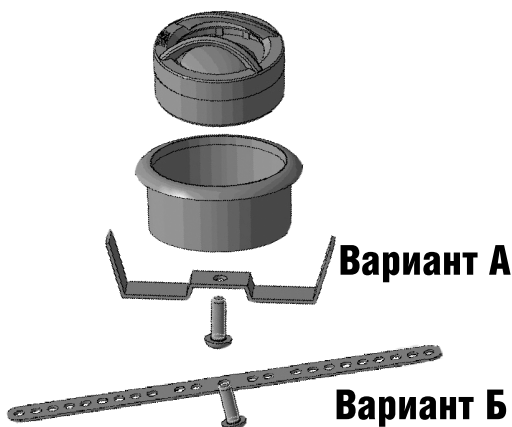
### Адаптер 3



### Адаптер 1

### Адаптер 2

### Адаптер 3



### РЕКОМЕНДАЦИИ

Не злоупотребляйте мощностью и долговременной работой на высокой мощности. Правильное согласование головного устройства (ГУ) с усилителем позволит получить чистый, неискаженный сигнал, подаваемый на громкоговоритель, что предотвратит перегрев и выход из строя звуковой катушки. Рекомендуемый уровень громкости ГУ не более 80%, чувствительность усилителя не более 50%.

Будьте осторожны, при прямом подключении твитеров к головному устройству или усилителю, неправильная настройка системы или превышение мощности может привести к их разрушению на высоких уровнях громкости!