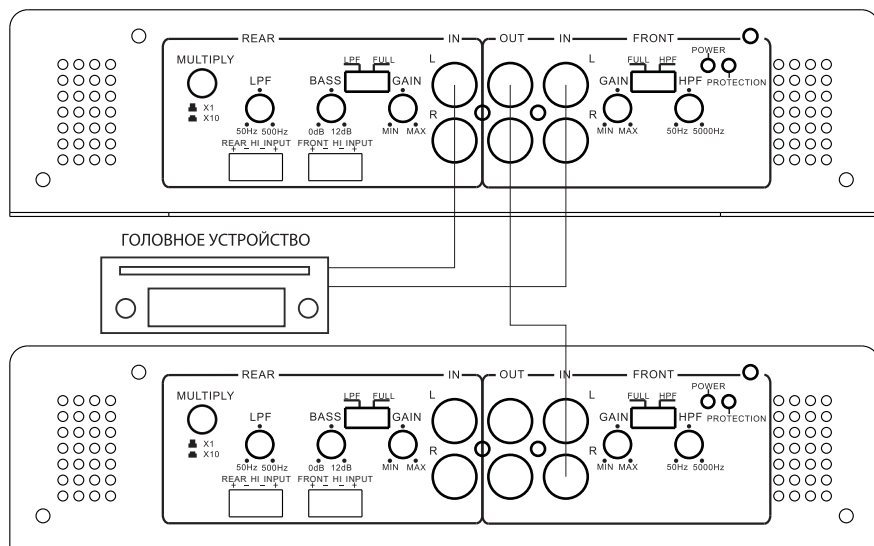


## Подключение магнитолы к усилителю

### Схема подключения второго усилителя



### Характеристики

Модель	M-4.100
Мощность RMS	100 Вт x 4 (4 Ом) 135 Вт x 4 (2 Ом) 260 Вт x 2 (4 Ом) (мостовой режим)
Максимальная мощность	540 Вт
LPF	50 Гц – 500 Гц или 500 Гц – 5000 Гц
HPF	50 Гц – 5000 Гц
Частотный диапазон	10 Гц – 20000 Гц +/- 3 дБ
Bass Boost	0 дБ – 12 дБ
Сигнал/Шум	95 дБ
Минимальная нагрузка	2 Ом (стерео) 4 Ом (моно)
Входная чувствительность	0,2 В – 6 В
Защита	Есть
Номинальное напряжение	10 В – 14.8 В
Размеры	330 x 220 x 52.5 мм



Усилитель мощности

# M-4.100

Руководство

## Усилитель SWAT M-4.100

Благодарим вас за приобретение автомобильного усилителя, имеющего высокие эксплуатационные характеристики.

Ознакомьтесь, пожалуйста, с данным руководством по эксплуатации усилителя, так как от его качественной установки в автомобиле и правильной эксплуатации зависит длительность его бесперебойной работы. Точно следуйте инструкции по установке и подключению усилителя, при необходимости проконсультируйтесь с авторизованным сервисным центром.

## Установка

Выберите подходящее место для установки усилителя в автомобиле, учитывая тот факт, что усилитель нагревается во время работы, то есть необходима вентиляция (естественная, либо с применением кулера).

Длина проводки должна быть достаточной, но, по возможности, максимально короткой для минимизации потери мощности и достижения наилучших характеристик работы усилителя. Для большей надежности проводку электропитания динамиков и усилителя лучше размещать в специально предусмотренных для этой цели каналах.

Прокладывая проводку следите за тем, чтобы она не проходила через металлические края, во избежание повреждения изоляции. Для того, чтобы не было помех постарайтесь разместить проводку как можно дальше от проводов зажигания, кнопок управления, других сетевых электронных компонентов.

Провод электропитания усилителя должен быть с предохранителем, расположенным не далее тридцати сантиметров от плюсовой клеммы аккумуляторной батареи. Постарайтесь сделать проводку электропитания усилителя по возможности максимально короткой (провода для динамиков могут быть более длинными).

Для уменьшения помех обратит внимание на сопроводительную инструкцию для используемых проводов.

**Меры предосторожности:** не забывайте о том, что с помощью усилителя может генерироваться значительная громкость звука, что может являться помехой в управлении автомобилем. Не устанавливайте громкость звука, которая мешала бы слышать предупредительные звуковые сигналы во время движения.

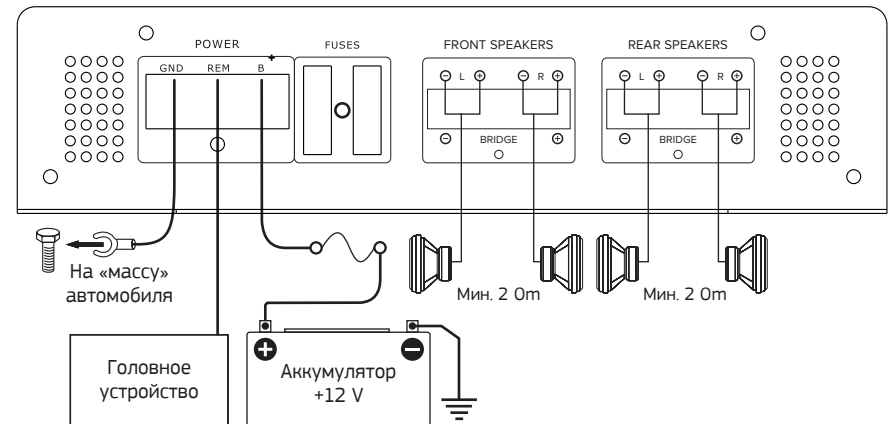
## Электропитание

Подключать электропитание можно только подсоединив все провода к усилителю! Убедитесь в надёжности подсоединения провода GND к «массе» автомобиля, а также провода REMOTE от головного устройства к усилителю. Если в аудиосистеме автомобиля нет выхода REMOTE, подсоедините провод REMOTE усилителя к дополнительному источнику питания.

Подсоединение усилителя к аккумуляторной батарее обязательно должно быть через предохранитель, расположенным как можно ближе к аккумуляторной батарее. Провода GND и электропитания к аккумуляторной батарее должны быть не менее AWG 8.

## Подключение

### 4-канальное подключение



### 2-канальное подключение

