



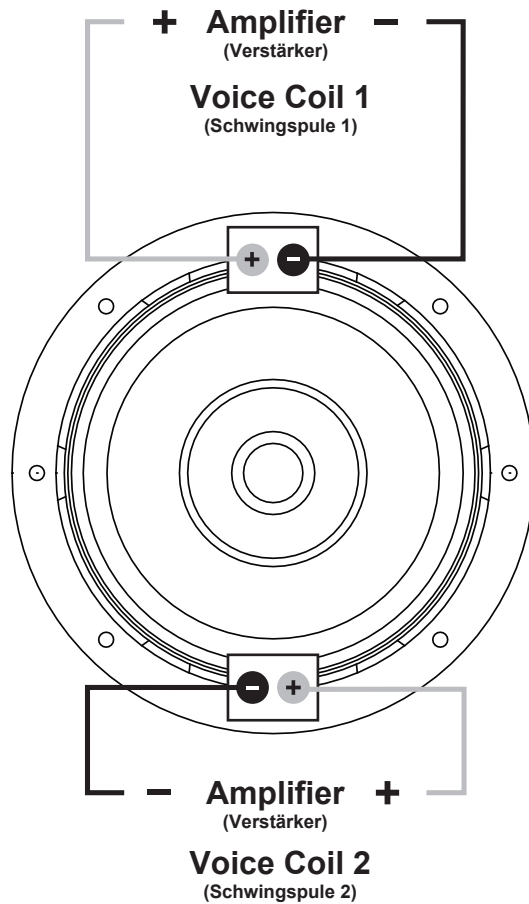
QE622 · QE822 · QE1022

QUANTUM

WIRING DIAGRAM (Anschlussdiagramm)

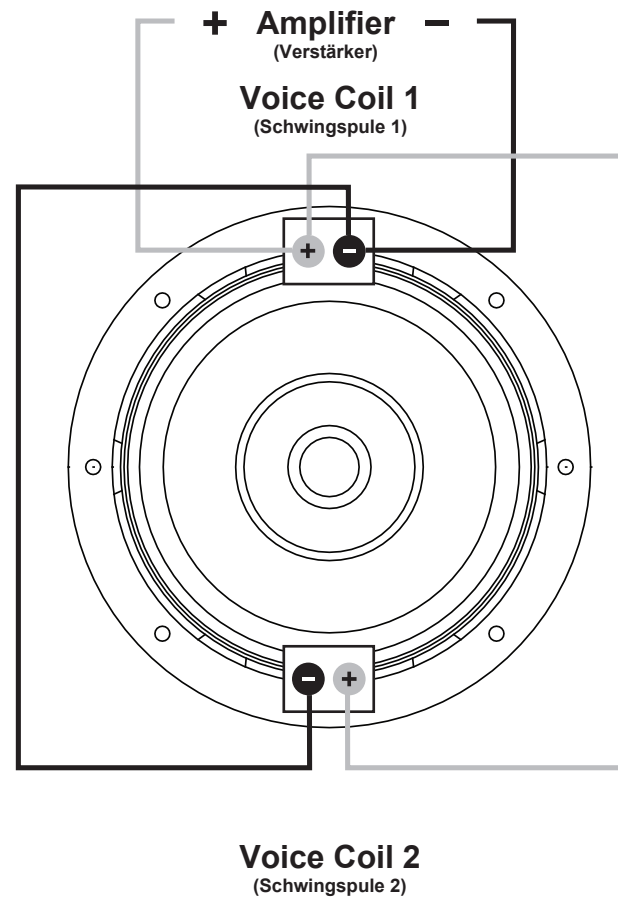
Standard

QE622 / QE822 / QE1022 = 2 + 2 Ohm



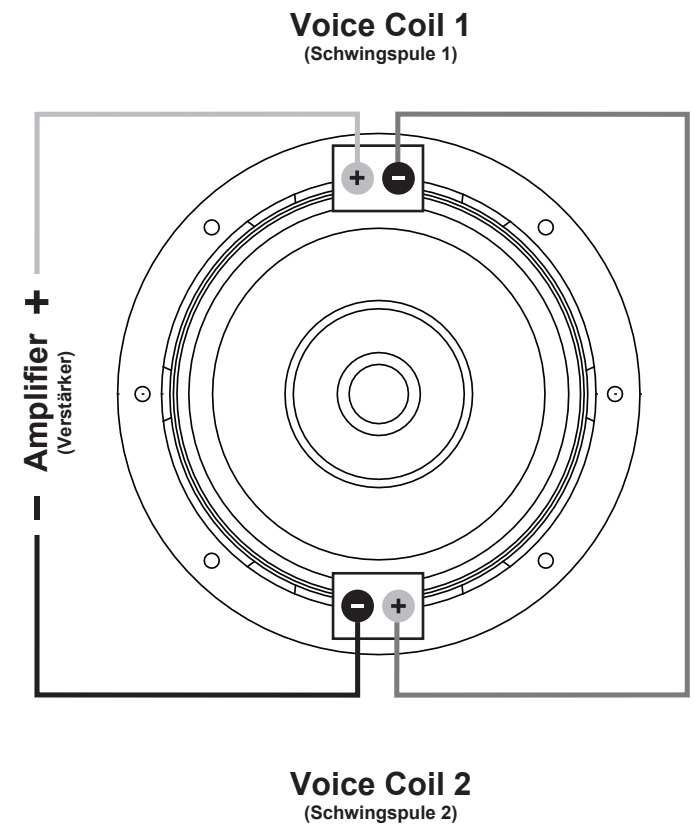
Parallel

QE622 / QE822 / QE1022 = 1 Ohm



Serial (Reihe)

QE622 / QE822 / QE1022 = 4 Ohm



**QE622 · QE822 · QE1022****QUANTUM****SPECIFICATIONS**

(Technische Daten)

	RMS W	MAX W	NOM. IMP. Ohm	OUTER DIAMETER Außendurchmesser mm	MOUNTING HOLE Einbauöffnung mm	MOUNTING DEPTH Einbautiefe mm	Xmax max. mm	SD cm ²	Mms g	Re Ohm	Fs Hz	Qms	Qes	Qts	VAS L	SPL dB/1W	Le mH	VC mm
QE622	250	500	2 + 2	180	150	130	15	135	91,5	2 x 1,9	50,4	5,21	0,47	0,43	3,2	81,3	1,93	50
QE822	400	800	2 + 2	220	183	138	15	210	133,1	2 x 1,9	42,7	4,48	0,34	0,32	6,4	83,5	2,26	64
QE1022	600	1200	2 + 2	273	234	155	18	332	196	2 x 1,9	37,9	5,07	0,39	0,37	14,2	84,8	2,24	64

RECOMMENDED ENCLOSURES

(Gehäuse-Vorschläge)

	VENTED ENCLOSURE (Bassreflex-Gehäuse)				
	VOLUME Volumen	-3dB FREQ.	TUNING FREQ.	PORT Ø Kanal Ø	PORT LENGTH Kanal Länge
	Vb L	F3 Hz	Fb Hz	cm	cm
QE622	12	40	48	6,6	41
QE822	18	35	42	8	46
QE1022	36	31	37	10	44

**DISTRIBUTION:**

Audio Design GmbH · Am Breilingsweg 3 · D-76709 Kronau / Germany
 Fon +49 7253 - 9465-0 · Fax +497253 - 946510 · www.audiodesign.de