

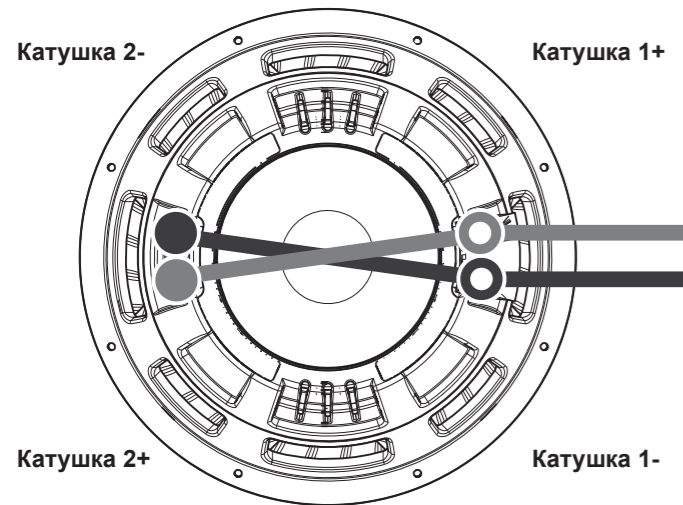
ТЕХНИЧЕСКИЙ ПАСПОРТ ИЗДЕЛИЯ

	CompRT67	CompRT8	CompRT10	CompRT12
Zn / Ом	1 / 2	1 / 2	1 / 2	1 / 2
Частота [fs] / Гц	53,9	49,2	32,7	32,7
[SPLo], дБ при 1 Вт/1м	84,6	84,8	87,2	87,1
[Qts]	0,677	0,565	0,440	0,518
[Qms]	9,426	10,641	9,56	10,16
[Qes]	0,718	0,597	0,461	0,546
[Re] / Ом	2,05	2,15	2,13	2,16
[Vas] / [л]	9,28	10,32	37,14	61

	CompRT67	CompRT8	CompRT10	CompRT12
Максимальная мощность, Вт/ RMS	150	400	600	800
Диаметр внешней рамки/ (см)	16,8	21,2	26,6	31,4
Глубина монтажа/ (см)	7	6,7	8,8	9,6
Диаметр отверстия/ (см)	14,1	17,7	23,1	27,9

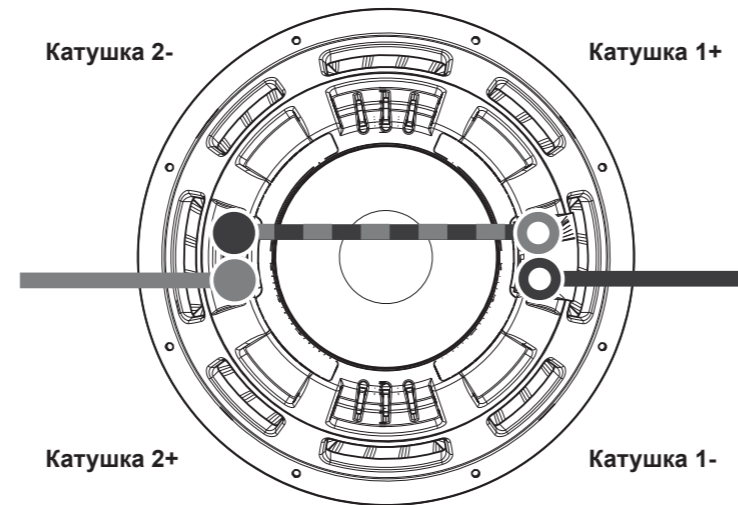
Параллельное подключение

Две звуковые катушки 2 Ом = 1 Ом нагрузки
Две звуковые катушки 1 Ом = 0,5 Ом нагрузки



Последовательное подключение

Две звуковые катушки 2 Ом = 4 Ом нагрузки
Две звуковые катушки 1 Ом = 2 Ом нагрузки



ПРЕДУПРЕЖДЕНИЕ: Продукты KICKER могут подать сигналы, звуковое давление которых может привести к повреждению слуха! Постепенно настраивайте регуляторы уровня громкости, но не забывайте о здравом смысле.

iOS



Более подробную информацию о подключении и создании корпуса сабвуфера вы можете найти, загрузив приложение 'KICKER U'.

Android



Герметичные корпуса

Минимальная герметизация Объем [л] и мощность

CompRT67 5	150 Вт RMS
CompRT8 5,66	400 Вт RMS
CompRT10 11,3	600 Вт RMS
CompRT12 15,6	800 Вт RMS

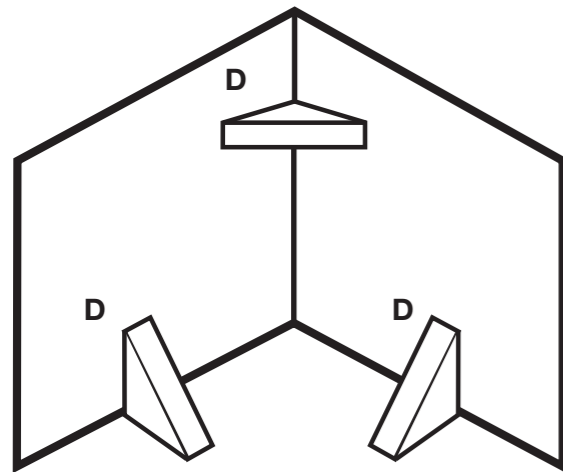
Максимальная герметизация Объем [л] и мощность

CompRT67 85	150 Вт RMS
CompRT8 35,4	400 Вт RMS
CompRT10 56,6	600 Вт RMS
CompRT12 85	800 Вт RMS

Размеры панели для компактных герметичных корпусов при использовании плотной ДВП (толщиной 1,9 мм)

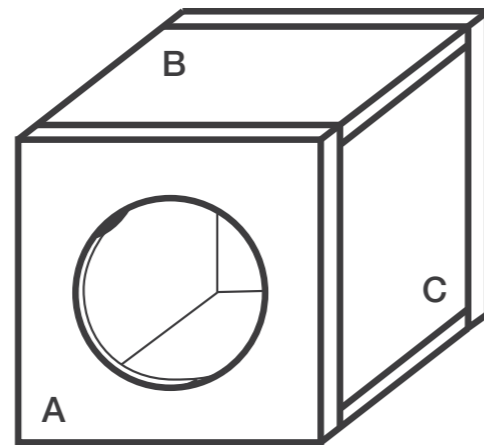
	Объем (л)	Панель А (см)	Панель В (см)	Панель С (см)
CompRT67	5	36,6 x 34,9	34,9 x 5,1	31,8 x 5,1
CompRT8	5,66	35,6 x 35,6	35,6 x 5,1	31,8 x 5,1
CompRT10	11,3	34,3 X 62,2	7 x 62,2	7 x 30,5
CompRT12	15,6	38 x 58,4	58,4 x 8,3	8,3 X 34,3

Закрепите треугольные крепления между каждой из не поддерживаемых панелей.



CompRT10, CompRT12: D = 3" x 3" (8 см x 8 см)
CompRT67, CompRT8: D = 2" x 2" (5 см x 5 см)

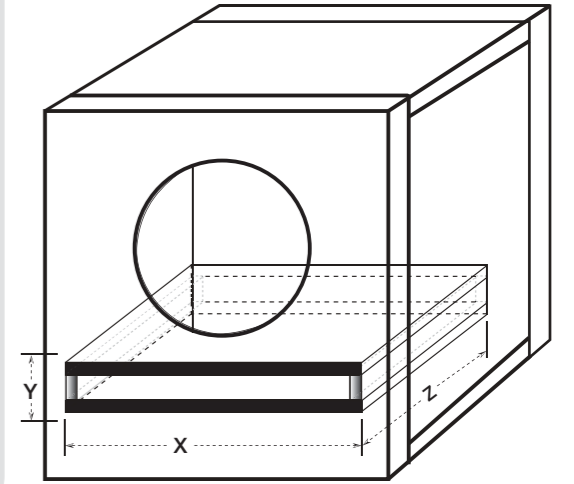
Воспользуйтесь шаблоном из упаковки сабвуфера Comp для разметки монтажного отверстия, вырежьте отверстие строго по размеченной линии.



Вентилируемые корпуса

Минимальная вентиляция	CompRT8	CompRT10	CompRT12	CompS15
Объем корпуса [л]	22,7	35,4	49,6	85
Размер отверстия фазоинвертора, см x см	3,8 x 20,3	5,1 x 26,7	6,4 x 31,8	7 x 39,4
Длина фазоинвертора, см	52,7	50,8	50,8	43,2
Максимальная мощность, RMS	400	600	800	600

Максимальная вентиляция	CompRT8	CompRT10	CompRT12	CompS15
Объем корпуса [л]	34	49,6	63,7	113,3
Размер отверстия фазоинвертора, см x см	5,1 x 20,3	6,4 x 26,7	7,6 x 31,8	7,6 x 39,4
Длина фазоинвертора, см	48,6	50,8	52,1	41,3
Максимальная мощность, RMS	400	600	800	600



ГАРАНТИЯ

Уважаемый покупатель!

Мы благодарны Вам за то, что Вы выбрали этот товар. Пожалуйста требуйте от продавца предпродажной проверки устройства и разборчивого заполнения раздела "Информация о покупке" в нижней части гарантийного талона. Срок службы данного изделия составляет 5 лет. Гарантийное обслуживание осуществляется в течение 24 месяцев со дня продажи в случаях выявления дефектов производственного характера в связи с материалами или сборкой производителя. При возникновении гарантийного случая необходимо обращаться к продавцу изделия.

Условия гарантии

Услуги по гарантийному обслуживанию предоставляются по предъявлении потребителем кассового (товарного) чека и заполненного гарантийного талона (с указанием даты покупки, модели изделия, его серийного номера и наименования дилера) вместе с дефектным изделием до окончания гарантийного срока.

Настоящая гарантия не распространяется на следующее:

- повреждения или дефекты в результате использования, эксплуатации или обращения с изделием, не соответствующих нормам личного или домашнего использования;
- неправильная эксплуатация, включая:
 - небрежное обращение с устройством, повлекшее физические, косметические повреждения или повреждения поверхности;
 - установку или использование изделия не по назначению или не в соответствии с руководством по эксплуатации или обслуживанию, не в соответствии с техническими стандартами и нормами безопасности;
 - использование изделия с аксессуарами, оборудованием и другими устройствами, тип, состояние и стандарт которых не соответствует рекомендациям производителя;
 - самостоятельный ремонт, модификация или переделка изделия;
 - последствия несчастных случаев, пожаров, попадания инородных жидкостей, химических веществ, других веществ, насекомых, затопления, вибрации, высокой температуры, неправильной вентиляции, колебания напряжения, использования повышенного или неправильного питания или входного напряжения, облучения, электростатических разрядов, включая разряд молнии, и иных видов внешнего воздействия или влияния.
- для динамиков и сабвуферов, дополнительно к перечисленному выше, гарантия не распространяется на звуковую катушку, подводящие проводники и элементы упругого подвеса диффузора.
- детали, обладающие ограниченным сроком службы.
- повторные возвраты изделия с одним и тем же дефектом могут трактоваться как нарушение правил эксплуатации с последующим аннулированием гарантийных обязательств.

Все условия настоящей гарантии находятся в соответствии с действующим законодательством в области защиты прав потребителей.

По истечении гарантийного срока наша служба сервиса всегда готова помочь Вам с пост-гарантийным обслуживанием. По вопросам пост-гарантийного обслуживания обращайтесь по тел. 8 (499) 613 1355 или 8 (499) 613 1322.

Информация о покупке

Модель: _____ Серийный номер: _____ Дата продажи: _____

Продавец: _____ телефон: _____ подпись: _____ м.п. _____

Покупатель: _____ подпись: _____

Информация о произведённом гарантийном обслуживании:

Дата приёма в ремонт: _____
Описание неисправности: _____

Дата приёма в ремонт: _____
Описание неисправности: _____

МП _____

МП _____

Дата выдачи из ремонта: _____

Дата выдачи из ремонта: _____

Подпись мастера: _____

Подпись мастера: _____

Для вентиляруемых корпусов смещение фазоинвертора должно быть рассчитано и добавлено к данным внутреннего объема конечной конструкции. Необходимо перемножить размеры фазоинвертора «X x Y x Z». Например, внешние размеры фазоинвертора вентиляруемого компактного CompR12 при использовании ДСП толщиной 1,9 см будут рассчитаны следующим образом: [(26,7 см + 3,8 см общей толщины стенки из ДСП) x (5 см + 3,8 см общей толщины стенки из ДСП) x 50,8 см] x (1 л/ 1 куб.см) = 13,9 л. Таким образом, к объему корпуса 35,4 л добавим 13,9 л и получим 49,3 л.