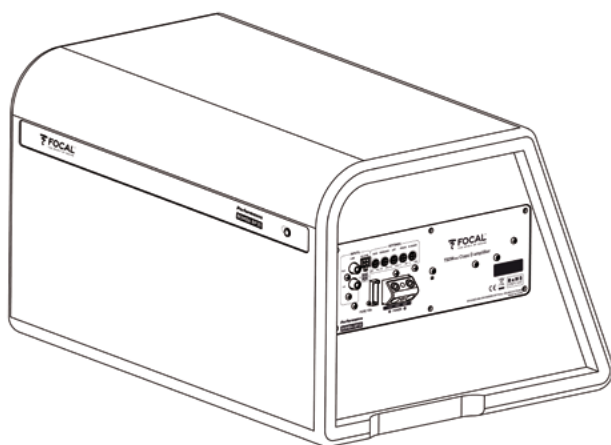


PERFORMANCE ACCESS BOMBA BP20

User manual / Manuel d'utilisation



English page 3
Français page 8

PERFORMANCE ACCESS BOMBA BP20

User manual

English version

Thank you for choosing Focal and for sharing our passion for the “Spirit of Sound”. Designed using the latest technology, these speakers integrate Focal’s perfectionist believes, developing products with high power handling, and unrivalled sound quality. To obtain the best results from this product, we recommend that you follow carefully all the information contained in this user’s manual. If not correctly followed, any fault observed may not be covered by the guarantee.

The Focal guarantee only applies if the enclosed guarantee card is returned to us within 10 days of purchase.

Warning

The performance of the Focal Bomba BP20 allows high sound pressure levels to be generated. We remind you that sustained listening beyond 110dB SPL can permanently and irreversibly damage your hearing. We recommend that you adjust the level of your equipment correspondingly.

Precautions

For the subwoofer to perform at its best, we recommend to use it in a location where temperature doesn’t go below 5°C.

- The location must also be dry and offer adequate ventilation.
- The supply voltage requirement is 12VDC (13.8VDC) with the negative connection grounded. Please make sure that the characteristics of your vehicle correspond with this requirement before connecting the equipment.
- For safe driving, we recommend that you operate your sound equipment at a listening level that does not conceal traffic noise.

Mounting kit included:

- 2 x straps
- 1 x fuse (15A)

PERFORMANCE ACCESS BOMBA BP20

User manual

4

Mounting

A Focal power is available to your dealer store.

- Unplug the "+" from the battery.
- Make sure you follow the car manufacturer instructions (airbag, alarm system, computer, immobiliser ...).
- Always use battery lead connections.

Cable routing

The 12V supply cables should be passed down one side of the vehicle and the signal cables down the other. These cables must be suitably protected to avoid any damage to the insulation, especially when feeding the cable through from the engine compartment to the passenger cabin.

Installation

We have taken time to design a product that will work exceptionally well. To add to this we have included a fixing kit to ensure the subwoofer remains securely mounted. Please follow the below mentioned steps to ensure the subwoofer is mounted correctly.

- Rear seats must be positioned in their normal fixed position.
- Decide the best location possible that suits your automobile and space available. We recommend the best location for optimum sound quality and most secure is to position behind the rear seats, in the trunk of the automobile.

Power supply ②

(+) The 12V cable (BAT) must be connected to the battery with a cable of appropriate quality and size, 8mm² (7AWG). Protect the installation with a 15A fuse on this cable fitted less than 40cm (16") away from the battery.

(-) The ground wire (GND) must be connected to the chassis of your vehicle with a perfect electrical connection (remove some paint to reveal bare metal if necessary) and with a cable of the same specification as used for the + feed.

Connect the remote cable (REM) to the electrical aerial output or to the remote output of your radio.

Low-level input (RCA) ①

Connect to the RCA output of the radio.

High-level input ②

Connect to the speaker outputs of the head unit.

Never connect the RCA and the high-level inputs together.

Adjusting the gain ③

The volume setting allows you to match the level of the Bomba BP20 with the level of the front system.

Setting:

- Turn the gain on the Bomba BP20 down completely.
- Turn the radio up to a normal listening level.
- Turn the gain ③ up on the Bomba BP20 until you get the required balance.

Phase inverter ⑤

It allows you to phase the subwoofer (generally advised) or unphase it.

The right setting is determined by listening and finding the one (matching with the front system) that provides the most bass.

PERFORMANCE ACCESS BOMBA BP20

User manual

5

Adjustable frequencies

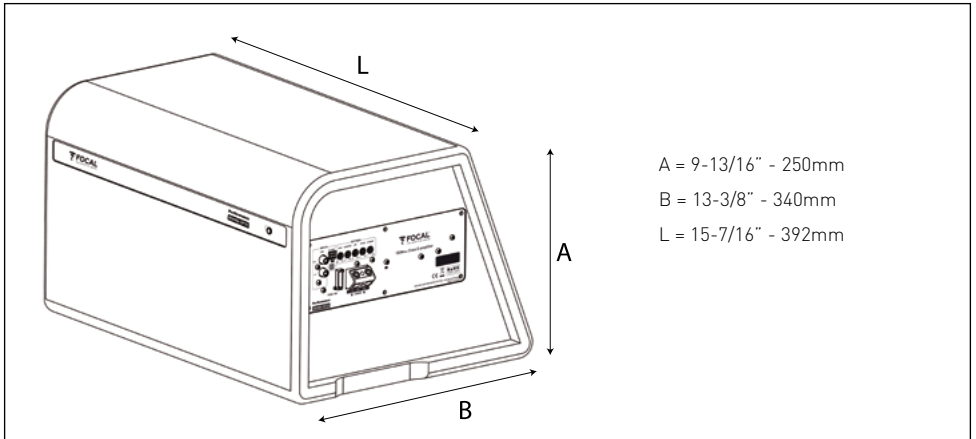
An electronic crossover removes medium and high frequencies beyond a point set by the user. The ideal is to extend the bass frequencies in an even and continuous manner from where the front system rolls off. In general, a cut-off frequency located between 80 and 100Hz should be suitable for most systems.

It is possible to set the cut-off frequency anywhere between 45 and 120Hz.

This adjustment should be made in reference to the listening position and with your preferred type of music.

For a more precise adjustment, your retailer may use an analyzer (RTA).

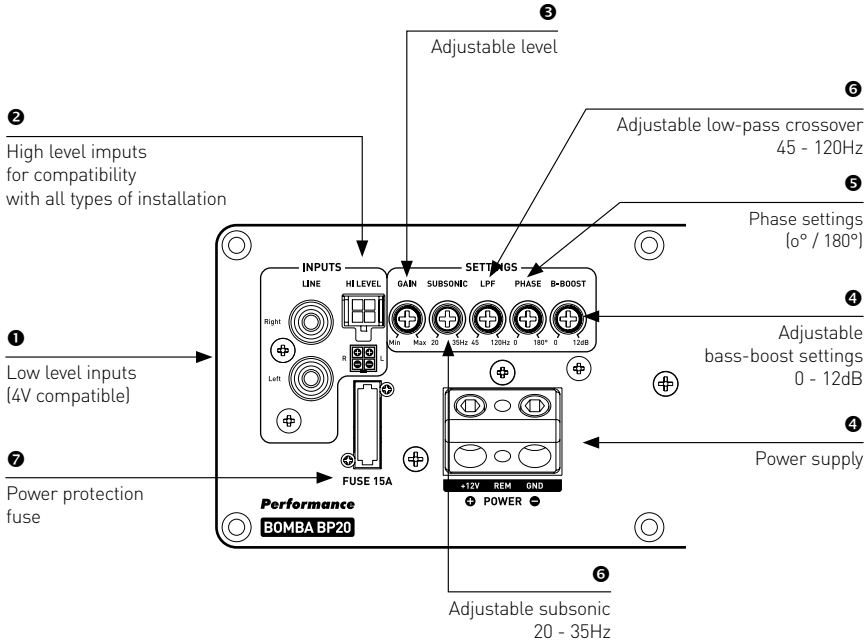
Dimensions



PERFORMANCE ACCESS BOMBA BP20

User manual

Amplifier setting and connections



Guide

Issue	Cause	Solution
Can't switch on the Bomba BP20	No +12V on the supply Ground not properly connected Fuse broken	Check connections to battery Check connection Change fuse with a 15A one
The Bomba BP20 is on, but no amplification	No signal	Check signal cable
	No remote	Check power on the remote
	Level control ineffective	Turn up the volume on the source
Output distorted	Source level too high Gain of the amplifier too high	Turn down the source level Turn down the gain of the amplifier
Fuses blown	Output levels too high	Turn the volume down

PERFORMANCE ACCESS BOMBA BP20

User manual

7

Specifications

Bomba BP20	
Subwoofer	20cm (8")
Height	249.6mm (9-13/16")
Base width	323.6mm (12-3/4")
Lenght	439.6mm (17-5/16")
Built-in amplifier	150Wrms / 300W max.
Frequency response	20Hz-125Hz

Conditions of guarantee

All Focal products are covered by guarantee drawn up by the official Focal distributor in your country. Your distributor can provide all details concerning the conditions of guarantee. Guarantee cover extends at least to that granted by the legal guarantee in force in the country where the original purchase invoice was issued.



Your Focal-JMLab product was developed and manufactured with high-quality materials and components which can be recycled and/or re-used. This symbol indicates that electrical and electronic equipment must be disposed of separately from normal garbage at the end of its operational lifetime. Please dispose of this product by bringing it to your local collection point or recycling centre for such equipment. This will help to protect the environment in which we all live.

PERFORMANCE ACCESS BOMBA BP20

Manuel d'utilisation

Version française

Nous vous remercions d'avoir choisi les kits Focal et de partager avec nous notre philosophie "the Spirit of Sound". Ces haut-parleurs de haute technicité intègrent les ultimes perfectionnements Focal en matière de conception de haut-parleurs pour l'obtention d'un son puissant et de très haute qualité. Afin d'exploiter toutes leurs performances, nous vous conseillons de lire ce livret, puis de le conserver avec précaution pour pouvoir vous y référer ultérieurement. Tout problème dû au non-respect des règles d'utilisation peut entraîner l'invalidation de la garantie.

**Pour validation de la garantie Focal,
merci de nous retourner la garantie jointe dans les 10 jours.**

Attention !

Les performances de Bomba BP20 permettent d'atteindre des niveaux sonores élevés.

Nous vous rappelons que l'écoute prolongée de musique au-delà de 110dB SPL peut détériorer durablement vos capacités auditives.

Il est donc conseillé de régler le niveau de votre équipement en conséquence.

Précautions

Pour un fonctionnement optimal de l'appareil, il est conseillé de l'utiliser à une température ambiante supérieure à 5°C.

- L'installation doit se faire dans un endroit sec et bien ventilé.
- L'alimentation est de type 12 VDC (13,8 VDC) avec négatif à la masse.
Il est recommandé de s'assurer que les caractéristiques du véhicule sont indiquées pour ce type d'appareil.
- Pour une conduite sans risques, nous vous conseillons un niveau d'écoute ne couvrant pas le bruit du trafic environnant.

Kit de fixation fourni :

- 2 x bandes velcro
- 1 x fusible (15 A)

PERFORMANCE ACCESS BOMBA BP20

Manuel d'installation

9

Recommandations

Un kit d'alimentation Focal est disponible chez votre revendeur.

- Débranchez le + de la batterie.
- Respectez les consignes de sécurité du fabricant de votre véhicule (airbag, alarme, ordinateur de bord, blocages).
- Utilisez des cosses pour tous les raccordements.

Passage des câbles

Le câble d'alimentation 12 V doit être passé sur un côté du véhicule et les câbles de modulation sur l'autre. Ce câble doit être protégé par un passe-fil afin d'éviter tout risque de dégradation de l'isolant, particulièrement entre le compartiment moteur et l'habitacle.

Installation

Nous avons inclus un kit de fixation pour assurer l'installation de votre subwoofer.

Veuillez suivre les étapes suivantes pour assurer un montage correct et solide.

- Mettez les sièges arrière dans leur position normale d'utilisation.
- Décidez du meilleur emplacement possible en fonction de l'espace disponible dans votre véhicule. Nous vous recommandons de placer le subwoofer derrière les sièges arrière, dans le coffre de l'automobile pour une qualité de son optimale.

Alimentation ⚡

(+) L'alimentation 12 V (BAT) se fait sur la batterie avec un câble de qualité et de section suffisante, 8 mm² minimum (7 AWG). Protégez votre installation par un fusible de 15 A installé sur ce câble à 40 cm de la batterie au maximum.

(-) La masse (GND) doit être reliée au châssis de la voiture sur un point de masse parfait (décapé de sa peinture) et avec un câble de section identique à celui de l'alimentation.

Connectez le câble remote sur la sortie antenne électrique ou sur la sortie remote de votre autoradio.

Entrée bas niveau (RCA) 🔊

Connectez aux sorties RCA de l'autoradio.

Entrée haut niveau 🔊

Connectez aux sorties HP de l'autoradio.

Ne jamais connecter les RCA et les entrées haut niveau ensemble.

Réglage du gain 🔊

Le réglage du gain permet d'adapter le niveau général de la Bomba BP20 à celui du système avant. La sensibilité d'entrée est ajustable dans une fourchette de 0,2 à 4,0 Volts.

Réglage :

- Baissez complètement le gain.
- Montez le volume de l'autoradio à niveau d'écoute habituel.
- Montez le gain 🔊 jusqu'à l'obtention de l'équilibre voulu.

Sélecteur de phase 🔊

Permet de choisir de faire fonctionner le subwoofer en phase (généralement recommandé) ou hors phase. Pour déterminer la bonne position de cet inverseur, il suffit de vérifier si le sens choisi correspond à celui procurant (en association avec le système avant) le maximum de grave.

PERFORMANCE ACCESS BOMBA BP20

Manuel d'installation

10

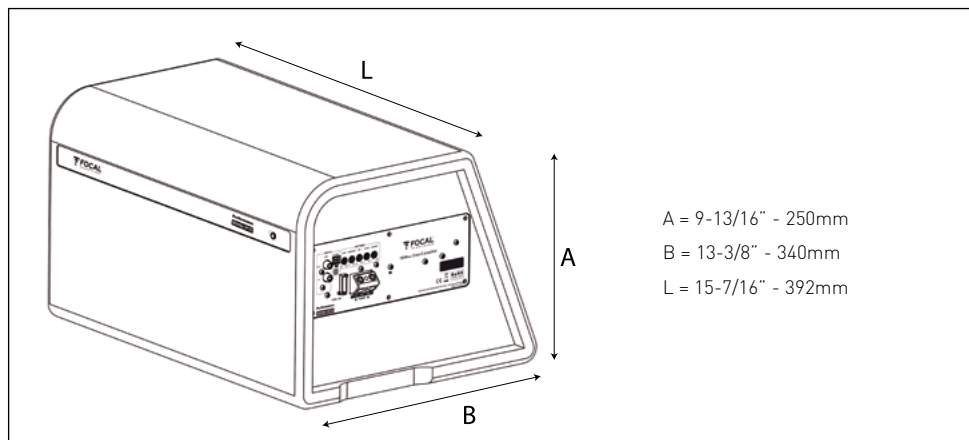
Fréquence de coupure ajustable Ⓞ

Un filtre électronique supprime les fréquences médium et aigu au-delà d'un certain seuil réglable par l'utilisateur. L'idéal théorique est d'assurer la continuité des basses fréquences dès que le système avant chute dans ce registre. En général, une coupure comprise entre 80 et 100 Hz doit satisfaire la plupart des cas de figure.

Il est possible de régler progressivement la fréquence de coupure pour des fréquences allant de 45 à 120 Hz. Ce réglage s'effectue à l'écoute et doit être adapté à votre préférence.

Un réglage plus précis peut-être effectué par votre revendeur à l'aide d'un analyseur (RTA).

Dimensions :

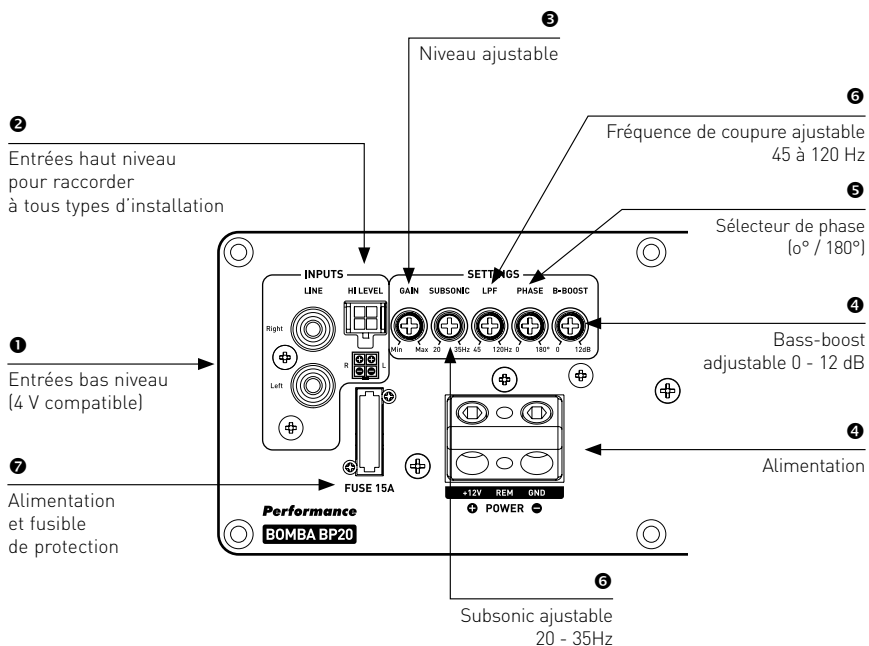


PERFORMANCE ACCESS BOMBA BP20

Manuel d'installation

11

Panneau de contrôle et connexions de l'amplificateur



Guide de dépannage

Problème	Cause	Solution
La Bomba BP20 reste éteinte	<ul style="list-style-type: none"> Pas de +12 V sur le remote Pas de +12 V à l'alimentation Branchement de la masse insuffisant Fusible d'alimentation claqué 	<ul style="list-style-type: none"> Alimentez la borne en +12 V Branchez l'alimentation en +12 V Vérifiez le branchement à la masse Remplacez le fusible par un modèle équivalent (15 A)
La Bomba BP20 est allumée, pas d'alimentation	Pas de modulation	Vérifiez le branchement des câbles de modulation
	Pas de remote	Vérifiez la tension sur le remote
	Commande de volume désactivée	Montez le volume sur la source
Sortie perturbée	<ul style="list-style-type: none"> Volume de la source trop fort Gain de l'ampli trop fort 	<ul style="list-style-type: none"> Baissez le volume de la source Baissez le gain de l'ampli
Fusibles qui claquent	Niveaux de sortie excessifs	Baissez le volume

PERFORMANCE ACCESS BOMBA BP20

Manuel d'installation

12

Specifications

	Bomba BP20
Subwoofer	20 cm
Hauteur	250 mm
Profondeur base	340 mm
Longueur	392 mm
Amplificateur intégré	150 Wrms / 300 W max.
Réponse en fréquence	20 Hz - 125 Hz

Conditions de garantie

En cas de problème, adressez-vous à votre revendeur Focal.

La garantie pour la France sur tout matériel Focal est de 2 ans non transmissible en cas de revente, à partir de la date d'achat. En cas de matériel défectueux, celui-ci doit être expédié à vos frais, dans son emballage d'origine auprès du revendeur, lequel analysera le matériel et déterminera la nature de la panne. Si celui-ci est sous garantie, le matériel vous sera rendu ou remplacé en "franco de port". Dans le cas contraire, un devis de réparation vous sera proposé. La garantie ne couvre pas les dommages résultant d'une mauvaise utilisation ou d'un branchement incorrect (bobines mobiles brûlées par exemple...).

En dehors de la France, le matériel Focal est couvert par une garantie dont les conditions sont fixées localement par le distributeur officiel Focal de chaque pays, en accord avec les lois en vigueur sur le territoire concerné.



Votre produit Focal-JMLab a été conçu et fabriqué avec des matériaux et composants de haute qualité, susceptibles d'être recyclés et réutilisés. Ce symbole signifie que les appareils électriques et électroniques, lorsqu'ils sont arrivés en fin de vie, doivent être éliminés séparément des ordures ménagères. Veuillez rapporter cet appareil à la déchetterie communale ou à un centre de recyclage. Vous contribuez ainsi à la préservation de l'environnement.



Ihr Focal-JMlab-Produkt wurde mit hochwertigen Materialien und Komponenten entworfen und hergestellt, die recycelbar sind und wieder verwendet werden können. Dieses Symbol bedeutet, dass elektrische und elektronische Geräte am Ende ihrer Nutzungsdauer vom Hausmüll getrennt entsorgt werden müssen. Bitte entsorgen Sie dieses Gerät bei Ihrer örtlichen kommunalen Sammelstelle oder im Recycling Centre. Bitte helfen Sie mit, die Umwelt in der wir leben, zu erhalten.



Su producto Focal-JMlab ha sido concebido y fabricado con materiales y componentes de alta calidad, que pueden ser reciclados y reutilizados. Este símbolo signifi ca que los aparatos eléctricos y electrónicos, al final de su vida útil, deberán ser separados de los residuos domésticos y reciclados. Rogamos llevar este aparato al punto de recogida de su municipio o a un centro de reciclaje. Por favor, contribuya Vd. también en la conservación del ambiente en que vivimos.



Il vostro prodotto Focal- JMlab è stato progettato e realizzato con materiali e componenti pregiati che possono essere riciclati e riutilizzati. Questo simbolo signifi ca che gli apparecchi elettrici ed elettronici devono essere smaltiti separatamente dai rifiuti uti domestici alla fine del loro utilizzo. Vi preghiamo di smaltire questo apparecchio negli appositi punti di raccolta locali o nei centri preposti al riciclaggio. Contribuite anche voi a tutelare l'ambiente nel quale viviamo.



O seu produto Focal-Jmlab foi concebido e fabricado, utilizando materiais e componentes de alta qualidade que, podem ser reciclados e reutilizados. Este símbolo significa que, no fim da sua vida útil, equipamentos eléctricos e electrónicos devem ser eliminados separadamente dos resíduos sólidos domésticos. Por favor, entregue este equipamento ao respectivo ecoponto local ou comunal ou ao centro de reciclagem competente. Por favor, ajude-nos a preservar o meio ambiente em que vivemos.



Tämä Focal-JMlab-tuote on suunniteltu ja valmistettu korkealaatuisista materiaaleista ja komponenteista, joita voidaan kierrättää ja käyttää uudelleen. Tämä symboli tarkoittaa, että sähkölaitteet ja elektroniset laitteet tulee hävittää erillään kotitalousjätteestä, kun niitä ei enää käytetä. Jätä tämä laite paikkakuntasi kunnalliseen keräyspisteeseen tai kierrätyskeskukseen. Auta meitä säästämään luontoa, jossa elämme.



Продукция Focal-JMlab была разработана и произведена из материалов высокого качества, а также компонентов, которые могут быть переработаны и/или использованы повторно. Этот символ означает, что электрические и электронные части в конце эксплуатационного периода продукта должны быть утилизированы отдельно от бытового мусора. Пожалуйста, утилизируйте этот продукт в специально предназначенных и оборудованных для этого местах. Это поможет защитить окружающую среду, в которой мы все живем.



Uw Focal-JMlab-Product is ontworpen voor en gebouwd uit hoogwaardige materialen en componenten die gerecycled kunnen worden en dus geschikt zijn voor hergebruik. Dit symbool betekent, dat elektrische en elektronische apparatuur aan het einde van zijn levensduur gescheiden van het huisvuil apart moet worden ingeleverd. Breng dit apparaat naar een van de plaatselijke verzamelpunten of naar een kringloopwinkel. Help s.v.p. mee, het milieu waarin we leve te beschermen.



Teie Focal-JMlab toode on välja töötatud ning toodetud kõrgkvaliteetsest materjalist ning osades, mida on võimalik ümber töödelda ning/või korduvkasutada. Antud märgis näitab, et elektri- ja elektroonikaseadmeid peab nende kasutusaja lõppemisel kõrvaldama lahus muudest jäätmetest. Palun viige toode kõrvaldamiseks teie kohalikku jäätmete kogumiskohta või antud seadme ümbertöötamiskeskusesse. See aitab kaitsta meid ümbritsevat keskkonda.



Produkt Focal-JMlab został zaprojektowany i wykonany z materiałów i elementów wysokiej jakości, nadających się do recyklingu i ponownego wykorzystania. Symbol ten oznacza, że sprzęt elektryczny i elektroniczny należy utylizować po zakończeniu użytkowania odrębnie od odpadów domowych. Sprzęt należy utylizować w komunalnym punkcie zbiórki lub w punkcie recyklingu. Pomóżcie i Wy chronić środowisko, w którym żyjemy.



Deres Focal-JMlab-produkt er designet og fremstillet med materialer og komponenter af høj kvalitet, som kan recycles og genbruges. Dette symbol betyder, at elektriske og elektroniske apparater skal bortskaffes adskilt fra det almindelige husholdningsaffald, når de ikke længere bruges. Aflever dette apparat på Deres lokale kommunale genbrugsstation eller på genbrugscentret. Hjælp med at passe på det miljø, vi lever i.



Focal-JMlabs produkter har konstruerats och tillverkats av högkvalitativa material och komponenter som kan återvinnas och återanvändas. Symbolen innebär att utjånade elektriska och elektroniska apparater måste tas om hand separerat från hushållsavfallet. Lämna apparaten på kommunens insamlingsställen eller återvinningscentraler. Hjälpa oss att skydda vår miljö.



Az Ön által vásárolt Focal-Jmlab termék kiváló minőségű, újrahasznosítható és/vagy újra felhasználható anyagok és komponensek felhasználásával készült. Ez a szimbólum azt jelzi, hogy az elektromos és elektronikus készüléket a normális hulladéktól elkülönítetten kell kidobni, amikor élettartama végére ért. A termék kidobásakor kérjük, vigye azt a helyi gyűjtőponthoz, vagy az ilyen készülékek számára fenntartott újrahasznosító központba! Ezzel hozzájárulhat környezetünk megóvásához, amelyben mindannyian élünk.



Šis Focal-Jmlab produkts ir izstrādāts un ražots, izmantojot augstas kvalitātes materiālus un komponentus, kurus var otreizēji pārstrādāt un/vai lietot atkārtoti. Šis simbols norāda, ka elektriskās un elektroniskās ierīces pēc to kalpošanas laika beigām jālikvidē atsevišķi no parastajiem atkritumiem. Lūdzu, likvidējiet šo produktu, tikai nododot vietējam savākšanas punktā vai pārstrādes centrā, kas paredzēti šādai teknikai. Šādi jūs palīdzēsiet aizsargāt vidi, kurā mēs visi dzīvojam.



Vaš Focal-Jmlab proizvod je zasnovan in izdelan iz visoko kakovostnih materialov in komponent, ki so obnovljive in jih je mogoče ponovno uporabiti. Ta simbol pomeni, da je potrebno električne in elektronske naprave po izteku njihove uporabne dobe, odvesti ločeno od gospodinjjskih odpadkov. Naprošamo vas, da napravo oddate na vašem lokalnem komunalnem zbirnem mestu ali v reciklaznem centru. Naprošamo vas za sodelovanje pri pomoči ohranjanja našega življenjskega prostora.



Váš výrobek Focal-Jmlab byl navržen a vyroben z vysoce kvalitních materiálů a komponent, které lze recyklovat a znovu použít. Tento symbol znamená, že se elektrické a elektronické přístroje po uplynutí své životnosti musejí likvidovat odděleně od domácího odpadu. Odevzdejte proto prosím tento přístroj k likvidaci v místně příslušném komunálním sběrném dvoře nebo k recyklaci v příslušném recyklačním středisku. Pomozte nám prosím při ochraně životního prostředí.



Το Focal-Jmlab προϊόν σας αναπύχθηκε και κατασκευάστηκε με υψηλής ποιότητας υλικά και συστατικά τα οποία μπορούν να ανακυκλωθούν ή να ξαναχρησιμοποιηθούν. Αυτό το σύμβολο δηλώνει ότι οι ηλεκτρικές και ηλεκτρονικές συσκευές πρέπει να πετιούνται ξεχωριστά από τα κανονικά σας σκουπίδια στο τέλος του χρόνου λειτουργίας τους.

Παρακαλείστε να πετάτε αυτό το προϊόν με το να το φέρετε το οικείο σας σημείο ή κέντρο ανακύκλωσης για κάθε συσκευή. Αυτό θα σας βοηθήσει να προστατέψετε το περιβάλλον στο οποίο όλοι ζούμε.



Jūsų Focal-Jmlab gaminys buvo sukurtas ir pagamintas panaudojant aukštos kokybės medžiagas ir komponentus, kuriuos galima perdirbti ir/arba panaudoti pakartotinai. Šis simbolis nurodo, kad elektroninius įtaisus, pasibaigus jų eksploatavimo laikotarpiui, reikia utilizuoti atskirai nuo įprastinių buitinių atliekų. Jeigu šio gaminio tarnavimo laikas baigėsi, tai prašome perduoti jį specialių atliekų surinkimo arba perdirbimo omei. Tai padės apsaugoti aplinką, kurioje mes visi gyvename.



Váš výrobek Focal-Jmlab bol navrhnutý a vyrobený z vysoko kvalitných materiálov a komponentov, ktoré je možné recyklovať a znovu použiť. Tento symbol znamená, že sa elektrické a elektronické prístroje po uplynutí svojej životnosti musia likvidovať oddelene od domáceho odpadu. Odovzdajte preto prosím tento prístroj k likvidácii v miestne príslušnom komunálnom zbernom dvore alebo k recyklácii v príslušnom recyklačnom stredisku. Pomôžte nám prosím pri ochrane životného prostredia.

ГАРАНТИЯ FOCAL

Продавец продает Покупателю товар, одновременно предоставляя полную информацию о данном товаре в месте приобретения товара в полном соответствии с Законом РФ «О ЗАЩИТЕ ПРАВ ПОТРЕБИТЕЛЕЙ», в чем Покупатель расписался под настоящим гарантийным обязательством.

Продавец гарантирует, что купленный товар является работоспособным, не содержит выявленных механических повреждений и полностью пригоден для использования по назначению на момент осуществления продажи.

В случае обнаружения Покупателем скрытых недостатков товара, Продавец обязуется устранить выявленные недостатки или заменить дефектный товар, в течение 15 дней с момента предъявления претензий Покупателем. При отсутствии у Продавца на момент предъявления соответствующего требования необходимого для замены товара, он обязуется заменить его в течение 45 календарных дней.

Комплектность товара проверяется Покупателем при получении товара в присутствии персонала Продавца. Послепродажные претензии по комплектации товара не принимаются.

Данный гарантийный талон является единственным документом, подтверждающим право на гарантийное обслуживание сервисным центром Продавца приобретенного Покупателем товара. Без предъявления гарантийного талона Продавец претензий к купленному товару не принимает.

Претензии к приобретенному товару принимаются Продавцом только в течение гарантийного срока, указанного в талоне.

Срок службы для акустических систем и динамических головок составляет три года, для усилителей мощности пять лет.

Гарантийный срок товара исчисляется с даты продажи товара Покупателю, указанной в гарантийном талоне.

В случае обнаружения неисправности, изделие доставляется в сервисный центр для проверки. По результатам проверки при обоснованности претензии производится ремонт или замена изделия. Неисправные детали и узлы, которые были заменены в ходе ремонта, являются собственностью сервисного центра.

Продавец гарантирует бесплатное устранение технических неисправностей товара или его замену в течение гарантийного срока, который составляет 1 (один) год в случае соблюдения Покупателем правил и условий гарантийного обслуживания.

Гарантия не действует в следующих случаях:

Не соблюдение норм эксплуатации изделия, превышение эксплуатационных параметров, небрежное обращение, не правильное подключение и т.д.

Механические повреждения изделия и повреждения вызванные попаданием внутрь изделия посторонних предметов, веществ, жидкостей и т.д. Повреждения вызванные природными явлениями, стихийными бедствиями, пожаром и т.д.

Изделие подвергалось вмешательству или ремонту не уполномоченными на то лицами или сервисными центрами.

ГАРАНТИЯ FOCAL

В случае установки и подключения изделия не сертифицированными установочными центрами.

Продавец (название компании, телефон) _____

Продавец _____ (название _____ компании, _____ телеф
он) _____

Дата продажи товара "___" _____ 20__ г.

Серийный номер изделия _____

Подпись уполномоченного лица продавца _____

С техническими характеристиками приобретенных изделий, правилами и условиями гарантийного обслуживания _____

ознакомлен и согласен, комплектность и состояние изделий проверены:

Покупатель _____ /Ф.И

.О. _____

Garantie France

Pour validation de la garantie Focal, nous renvoyer cette page dans les 10 jours, à l'adresse suivante :

Focal-JMlab - BP 374 - 108, rue de l'Avenir - 42353 La Talaudière cedex - FRANCE

Il est maintenant possible d'enregistrer son produit en ligne : www.focal.com/garantie

Vous :

Votre nom : _____ Âge : _____ Profession : _____

Votre adresse complète : _____

Votre adresse e-mail : _____

Vos centres d'intérêts :

Chez vous, possédez-vous des enceintes haute-fidélité ? - Oui - Non

Si oui, précisez la marque : _____

Lisez-vous la presse écrite ? - Oui - Non

Si oui, quel(s) titre(s) : _____

Votre équipement audio/vidéo (marques et modèles) avant l'acquisition du produit Focal :

Lecteur CD /tuner : _____ Lecteur multimédia : _____

Système de navigation : _____ Amplificateur : _____

Kit haut-parleur : _____ Caisson de grave / subwoofer : _____

Autres éléments : _____

Votre choix pour l'achat de ce modèle Focal s'est fait en fonction de :

- | | |
|---|--|
| <input type="checkbox"/> - Conseil du revendeur | <input type="checkbox"/> - Conseil d'un ami, relation |
| <input type="checkbox"/> - Visite d'un salon, d'une exposition | <input type="checkbox"/> - Rapport qualité / prix |
| <input type="checkbox"/> - Qualité sonore, écoute en auditorium | <input type="checkbox"/> - Possède déjà des produits Focal |
| <input type="checkbox"/> - Fiabilité / qualité de fabrication | <input type="checkbox"/> - Catalogues |
| <input type="checkbox"/> - Esthétique / finition | <input type="checkbox"/> - Matériel français |
| <input type="checkbox"/> - Article de presse écrite (si oui, précisez le titre du magazine) : _____ | <input type="checkbox"/> - Autre : _____ |

Votre Produit Focal :

Modèle : _____ N° de série : _____

Nom du revendeur : _____ Ville : _____

Date de l'achat : _____ Prix de l'achat : _____

Avez-vous confié l'installation du produit à votre revendeur ? - Oui - Non

Si non, pourquoi : _____ Modèle de voiture : _____

Ces informations sont nécessaires à notre société pour traiter votre demande. Elles sont enregistrées dans notre fichier de clients et peuvent donner lieu à l'exercice du droit d'accès et de rectification auprès de notre service clientèle [04 77 43 57 00].

Si vous ne souhaitez pas que vos données soient utilisées par nos partenaires à des fins de prospection, veuillez cocher la case ci-contre.

Si vous ne souhaitez pas recevoir des propositions commerciales de nos partenaires par voie électronique, merci de cocher la case ci-contre.

Vous êtes susceptibles de recevoir des offres commerciales de notre société pour des produits analogues à ceux que vous avez achetés. Si vous ne le souhaitez pas, cochez la case ci-contre. Nous garantissons la confidentialité de ces informations.

International Guarantee

For the validation of the Focal guarantee, send back this sheet within 10 days to the following address:

Focal-JMLab - BP 374 - 108, rue de l'Avenir - 42353 La Talaudière cedex - FRANCE

Now it's possible to register on line : www.focal.com/warranty

About yourself:

Your name: _____ Your age: _____ Your job: _____

Your full address: _____

Your e-mail address: _____

Your hobbies:

At home, do you own Hi-Fi loudspeakers? - Yes - No

If yes, specify the brand: _____

Do you read the press? - Yes - No

If yes, which magazine(s)? _____

Your audio/video equipment (brands and models) before the acquisition of Focal products:

CD player/tuner: _____ Multimedia player: _____

Navigation system: _____ Amplifier: _____

Speakers: _____ Enclosure/subwoofer: _____

Other elements: _____

Your choice for the purchase of this Focal model was made according to:

- | | |
|---|--|
| <input type="checkbox"/> - Dealer's advice | <input type="checkbox"/> - Friend's or family's advice |
| <input type="checkbox"/> - Visiting an exhibition/a show | <input type="checkbox"/> - Quality-price ratio |
| <input type="checkbox"/> - Sound quality/listening room | <input type="checkbox"/> - Already own Focal products |
| <input type="checkbox"/> - Reliability/manufacturing quality | <input type="checkbox"/> - Catalogues |
| <input type="checkbox"/> - Design/Finish | <input type="checkbox"/> - French product |
| <input type="checkbox"/> - Article in the press (if yes, specify the title of the magazine) _____ | <input type="checkbox"/> - Other : _____ |

Your Focal product:

Model: _____ Serial number: _____

Dealer's name: _____ City: _____

Date of your purchase: _____ Price of your purchase: _____

Did you leave the product installation to your dealer's care? - Yes - No

If not, why? _____ Car model: _____

This information is necessary to our company to deal with your request. It is registered in our customer file and can give you the right to have access to and correct the information that concerns you through our customer service (+33 477 435 700).

If you do not wish to have your data used by our partners on commercial purpose, tick this box.

If you do not wish to receive commercial propositions from our partners by e-mail, please tick this box.

You may receive commercial offers from our company for products similar to those you have bought.

If you do not wish to, tick that box. The information given on this page will remain confidential.



Focal-JMlab® - BP 374 - 108, rue de l'Avenir - 42353 La Talaudière cedex - France - www.focal.com
Tel. (+33) 04 77 43 57 00 - Fax (+33) 04 77 43 57 04 - SCEB-131028/1 - codo1395