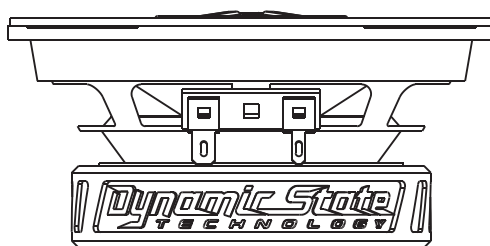
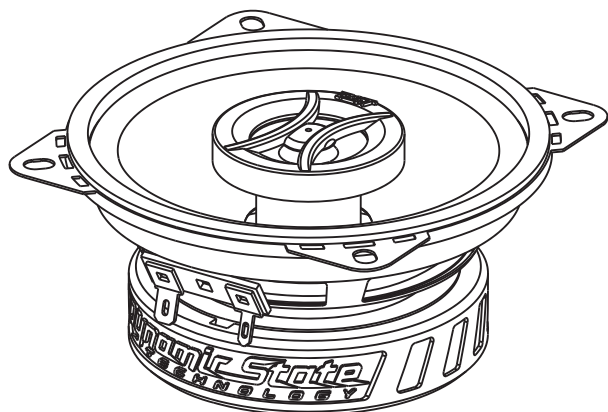


Благодарим Вас за покупку
автомобильной акустической системы
серии **Sound Line**
от компании **Dynamic State Technology**.

2-полосная Коаксиальная акустика SLB-102



Технические характеристики

Номинальное сопротивление	4 Ω
Мощность RMS / MAX.....	30 Вт / 60 Вт
Чувствительность.....	90 дБ ± 2дБ
Частотный диапазон.....	100 Гц - 20 кГц

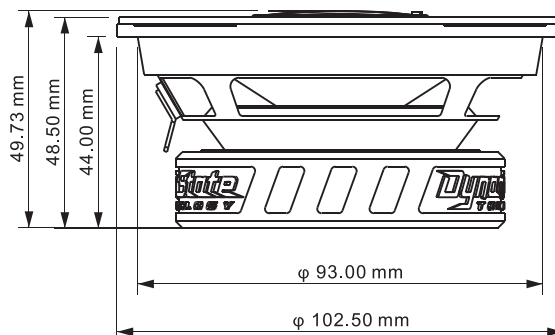
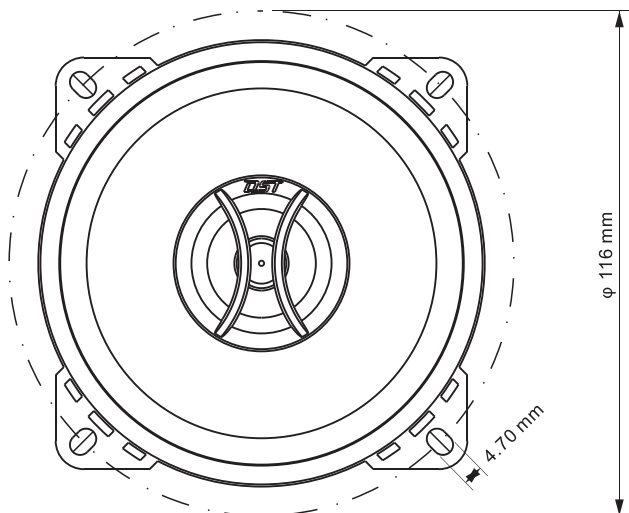
Мидвуфер

Частотный диапазон.....	100 Гц - 15 кГц
Чувствительность.....	88 дБ ± 2дБ
Звуковая катушка.....	25.9 мм / 1"
Материал корзины.....	Сталь
Материал диффузора.....	Целлюлоза
Эквивалентный радиус диффузора.....	42 мм
Магнит.....	Феррит
Монтажная глубина.....	44 мм / 1.73"
Монтажный диаметр.....	92 мм / 3.62"

T / C Параметры мидвуфера

Fs.....	120 Гц
Re.....	3.2 Ω
Mms.....	3.8 g
BL.....	3.2 TM
Qts.....	0.74
Qms.....	3.48
Qes.....	0.94
Vas.....	2.0 L
Sd.....	56.7 см ²
Xmax.....	1.25
Защитные грили.....	Нет

Твитер.....	Встроенный
Частотный диапазон.....	3 кГц - 20 кГц
Чувствительность.....	92 дБ ± 2 дБ
Fs.....	3000 кГц
Re.....	3.2Ω
Звуковая катушка.....	13.28 мм
Диаметр Купола.....	28 мм
Материал Купола.....	PEI
Магнит.....	Неодимовый



РЕКОМЕНДАЦИИ

Не злоупотребляйте мощностью и долговременной работой на высокой мощности. Правильное согласование головного устройства (ГУ) с усилителем позволит получить чистый, неискаженный сигнал, подаваемый на громкоговоритель, что предотвратит перегрев и выход из строя звуковой катушки. Рекомендуемый уровень громкости ГУ не более 80%, чувствительность усилителя не более 50%.